

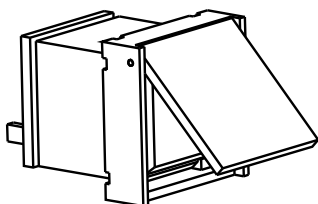
# Przycisk awaryjny PVA-1EB PAVIRO

www.boschsecurity.pl



**BOSCH**

Technologia bliżej nas



- ▶ Przezroczysta osłona – skutecznie zapobiega przypadkowemu użyciu
- ▶ Zainstalowana dioda LED – wskaźniki wzrokowe zapewniają maksymalną skuteczność i wydajność
- ▶ Wewnętrzny monitoring – linia kanału jest monitorowana pod kątem przerw i przerw

PVA-1EB to opcjonalny przycisk do instalacji w stacjach wywoławczych PAVIRO. Więcej informacji można znaleźć w dokumentacji stacji wywoławczej lub oprogramowania IRIS-Net.

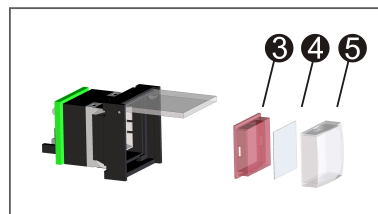
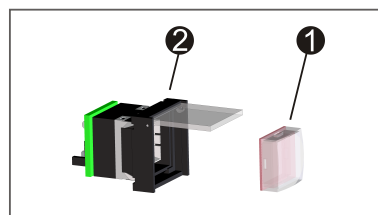
## Certyfikaty i świadectwa

EN 54-16: 2008

## Planowanie

### Oznaczenie

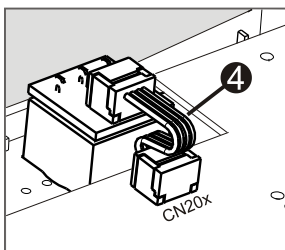
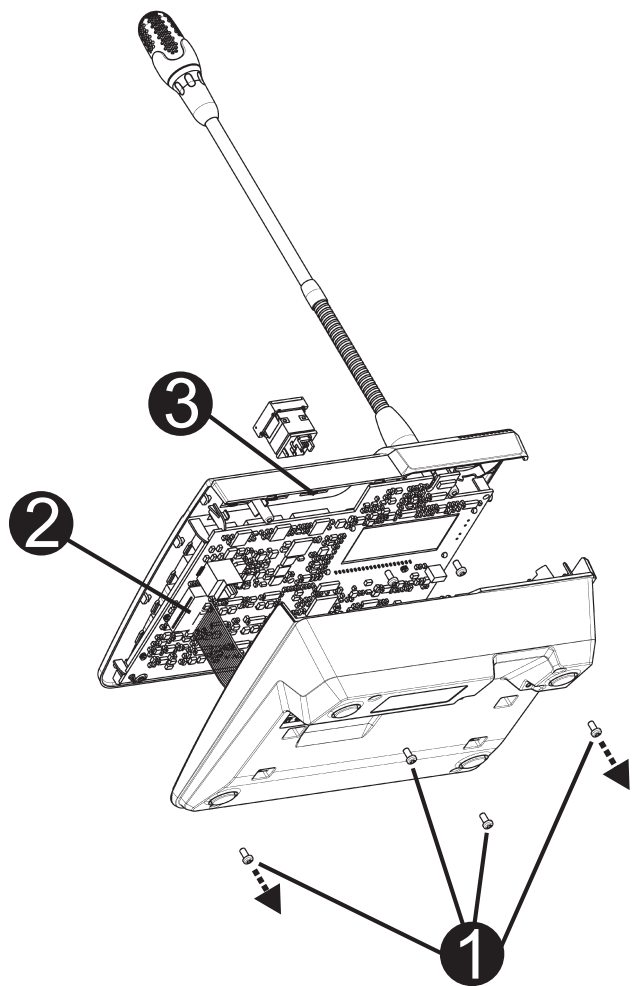
1. Wyjąć przycisk ① z obudowy ②
2. Wyjąć czerwony dyfuzor ③ z obiektywu ⑤ za pomocą ostrego narzędzia (np. noża)
3. Oznaczyć foliową wkładkę ④
4. Złożyć przycisk razem z foliową wkładką i zainstalować w obudowie ②



### Montaż w stacji wywoławczej

1. Odłączyć stację wywoławczą od wszystkich złączy
2. Odkręcić podstawę stacji wywoławczej (4 śruby ①)
3. Ostrożnie zdjąć podstawkę z górnej części, zaczynając od lewego górnego rogu stacji.
4. Odłączyć kabel połączeniowy od szybkozłącza CN1 ②
5. Przygotować miejsce instalacji ③: przy użyciu ostrego narzędzia (ryśka do metalu lub czegoś podobnego) ostrożnie przebić i wyciąć wstępnie nacięty prostokąt we wnętrzu obudowy. Wykonać wszelkie czynności niezbędne do prawidłowego przygotowania miejsca instalacji (np. wygładzanie pilnikiem, wyrównanie)

6. Zamontować przycisk w miejscu przeznaczonym do instalacji i równomiernie docisnąć (pokrywa musi otwierać się do góry)
7. W zależności od wybranego miejsca instalacji podłączyć taśmę przewodową **4** do szybkozłącza CN201/CN202/CN203 układu elektronicznego
8. Podłączyć kabel połączeniowy do CN1
9. Ostrożnie ponownie przymocować podstawkę stacji wywoławczej
10. Podłączyć połączenia
11. Skonfigurować przycisk przy użyciu oprogramowania



#### Dołączone części

Liczba	Element
1	Element przycisku z osłoną
1	Wstępnie skonfigurowany 4-stykowy kabel połączeniowy
1	Uwagi dotyczące instalacji

#### Zamówienia - informacje

##### Przycisk awaryjny PVA-1EB PAVIRO

Numer zamówienia **PVA-1EB**

**Reprezentowana przez:**

**Poland**

Robert Bosch Sp. z o.o.  
Jutrzenki 105 str.  
02-231 Warszawa  
Phone: +48 22 715 4101  
Fax: +48 22 715 4105  
pl.securitysystems@bosch.com  
www.boschsecurity.pl