

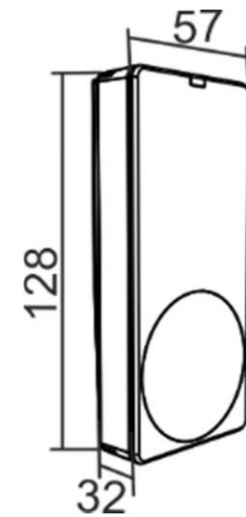
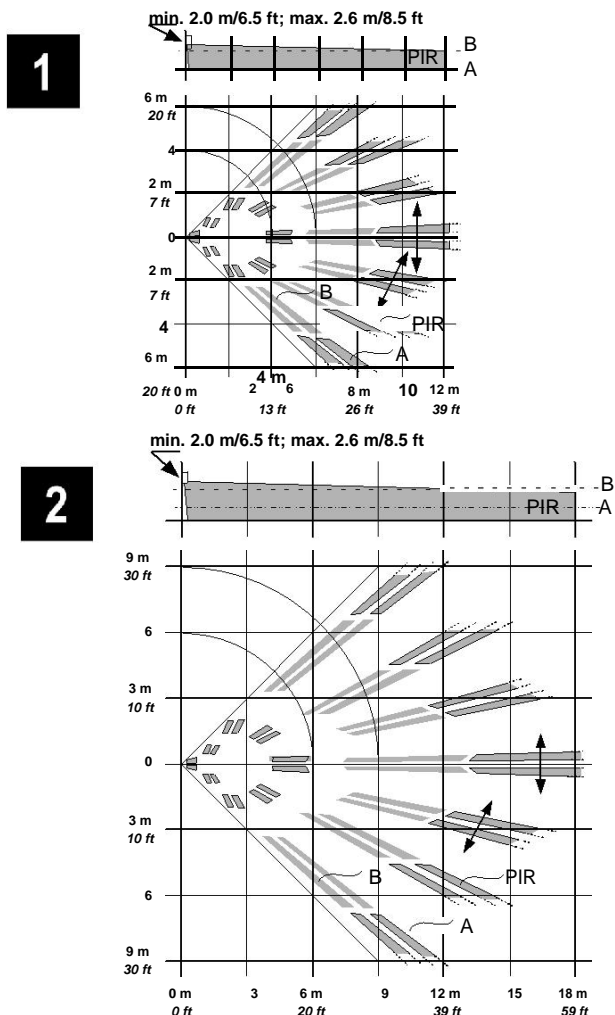
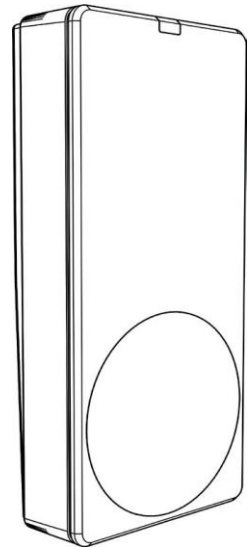
PDM-I12, PDM-I18



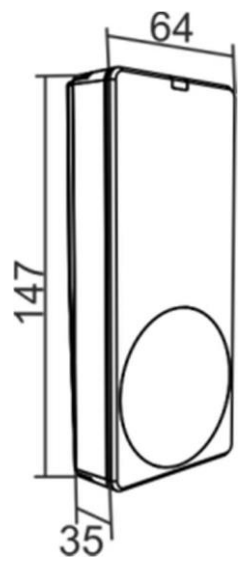
pl Instrukcja instalacji detektora ruchu

Akcesoria

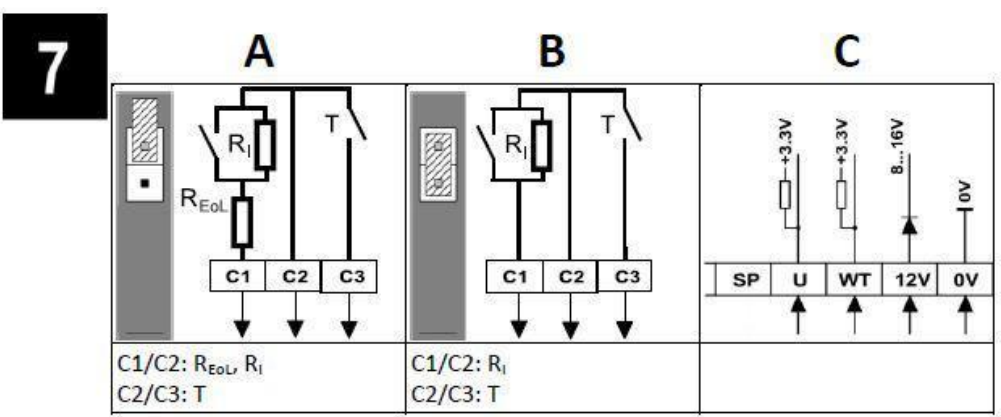
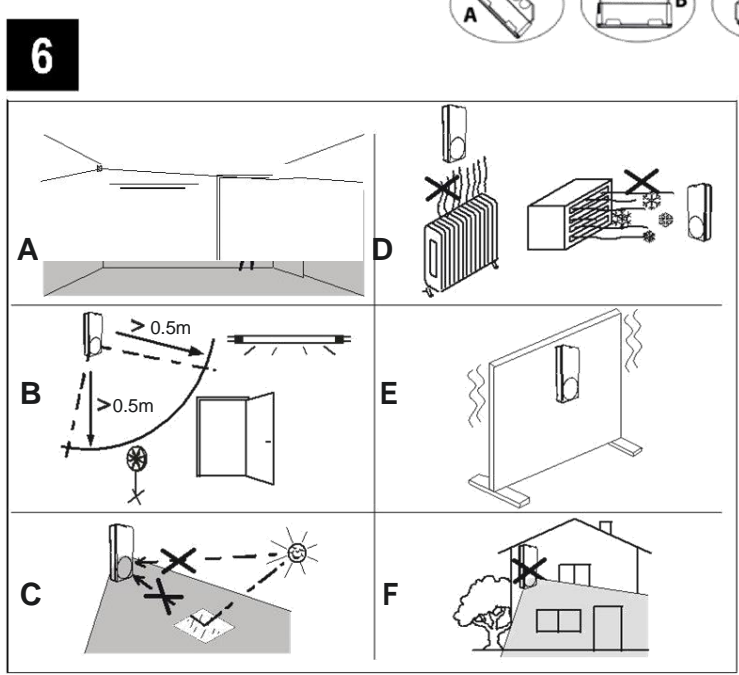
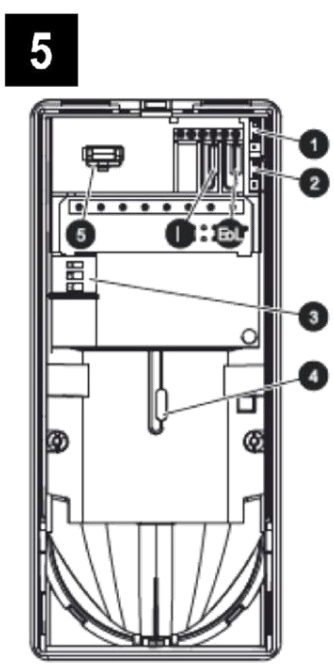
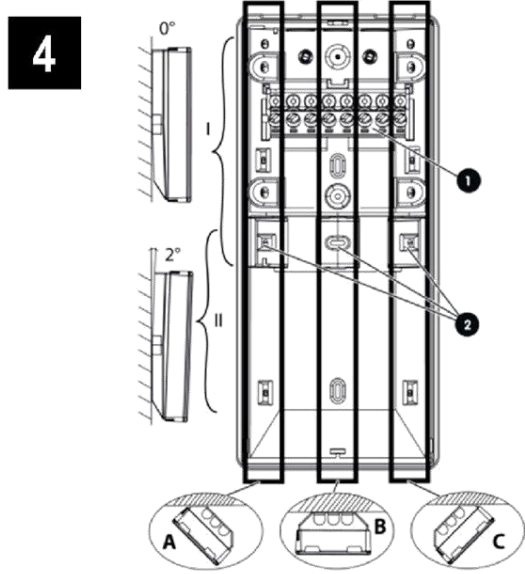
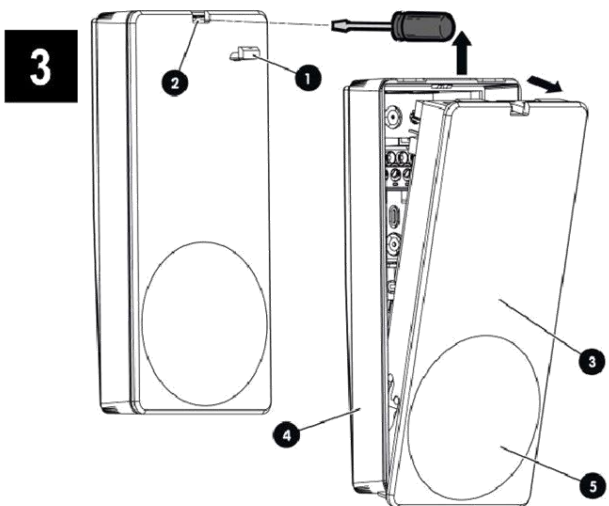
№	Symbol	Dane do zamówień
PO-C20	S54539-F122-A100	Lustro kurtynowe (opak. 4 szt) do PDM-I12
PO-C30	S54539-F123-A100	Lustro kurtynowe (opak. 4 szt) do PDM-I18
PZ-MBG2	S54539-F124-A100	Wysięgnik do czujek PDM (Grade 2)
PZ-CA	S54539-F125-A100	Adapter z gwintem 1/4" do wysięgników kamerowych (4 szt)
PO-CL	S54539-F126-A100	Klips „PET” (<i>tylko dla PDM-I12</i>)
PO-PA....	S54539-F....	Moduł rezystorów charakterystycznych (opak. 100 szt.)



Wymiary:
PDM-I12
m = 95g

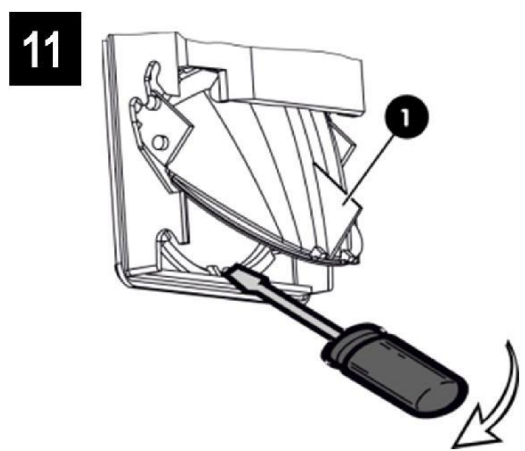
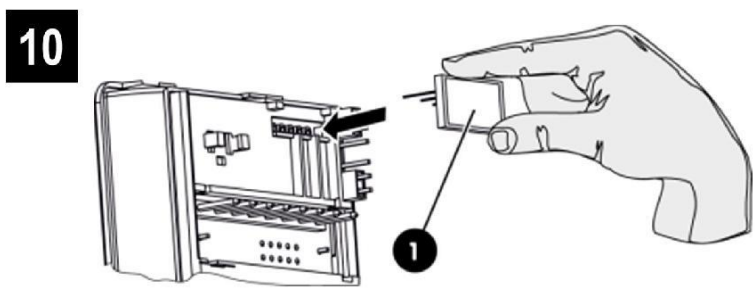


PDM-I18
m = 120g



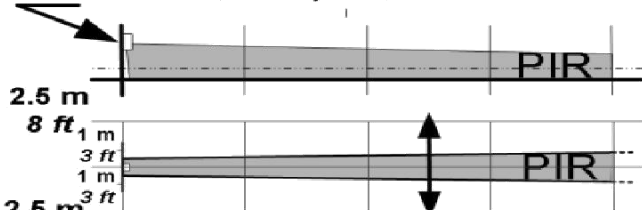
8	Unset	Walk Test <i>Test chodzenia</i>		Dioda LED	
				Kolor/stan	
A	aktywne	aktywne	ALARM	2.5s (1.5s ciemna)	
				czerwona	
B	nieaktywne	nieaktywne	Alarm Auto Test chodzenia	2.5s "miga" (1.5s ciemna)	
		aktywne/ nieaktywne		czerwona	
E	aktywne	aktywne	Autotest: NIEPOWODZENIE	Normalna praca czujki	
				zółta	
F	aktywne	aktywne	Niskie napięcie	2s (0.08s ciemna)	
				czerwona	
G	aktywne	aktywne	Uruchomienie (Faza rozruchu)	1s / 1s / 1s przez 30s	Normalna praca czujki
				czerwona	
H	nieaktywne	nieaktywne	Faza rozruchu Test chodzenia	1s / 1s / 1s przez 30s	180s
		aktywne/ nieaktywne		czerwona	
I	aktywne	nieaktywne	Pamięć alarmów	0.5s (0.5s ciemna)	
				czerwona	

9	Rezystancja pomiędzy C1 a C3 z R_{EoL}	Zdarzenie
	R_{EoL}	Stan normalny (brak alarmu)
	$R_{EoL} + R_l$	Intruz (ALARM)
	0	Zwarcie linii (awaria)
	∞	Tamper (SABOTAŻ) lub rozwarcie (awaria)



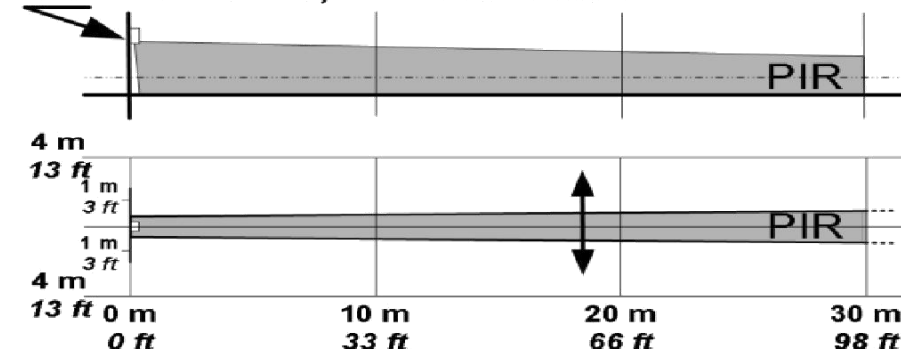
12

min. 2.0 m/6.5 ft; max. 2.6 m/8.5 ft



13

min. 2.0 m/6.5 ft; max. 2.6 m/8.5 ft



1. Opis produktu

Działanie detektora opiera się na technologii pasywnej podczerwieni (PIR). Czujka wykazuje największą skuteczność wykrywania ruchu w przypadku gdy intruz porusza się prostopadle do stref czułości (zaznaczonych strzałkami na rys. 1 i 2 dla lustra o charakterystyce przestrzennej (standard) i rys. 12 i 13 dla lustra o charakterystyce kurtynowej (opcja).

Czujka nie reaguje na ruch osób za ścianą, dużymi meblami, słupami oraz taflami szkła.

Próba nieuprawnionego otwarcia obudowy czujki spowoduje alarm sabotażowy (TAMPER).

Zakres dostawy: 1 detektor ruchu, 1 opaska samozaciskowa do kabla.

2. Wymagania

Produkt może zostać zainstalowany wyłącznie przez wykwalifikowany personel i zgodnie z obowiązującymi przepisami. Nieprawidłowe umiejscowienie czujnika pogarsza jego warunki pracy, może zmniejszać jego skuteczność oraz może prowadzić do fałszywych alarmów. Detektor nadaje się do stosowania w obszarach wewnątrz chronionego obiektu (rys. 6 / **A**) jako element profesjonalnego systemu alarmowego.

Podczas instalacji detektora należy:

- Zwrócić uwagę na prawidłową wysokość montażu (rys. 1, 2, 12, 13).
- Zwrócić uwagę na prawidłową odległość do obiektów ruchomych takich jak wentylatory / dmuchawy, drzwi, itp.) i świetlówki (co najmniej 0,5 m) (rys. 6/**B**).
- Nie wystawiać czujki na bezpośrednie lub odbite światło słoneczne (rys. 6/**C**).
- Nie montować czujki powyżej grzejników / kaloryferów lub bezpośrednio w pobliżu gorących lub zimnych strumieni powietrza (rys.6/**D**).
- Nie należy kierować „pola widzenia” czujki na obszary, które są narażone na nagłe zmiany temperatury i / lub zmiany wilgotności powietrza.

- Montować czujki tylko na ścianach o stałej konstrukcji (rys. 6/E).
- Nie montować urządzenia na zewnątrz obiektów (rys. 6/F).
- Nie usuwać ani nie uszkadzać podzespołów elektronicznych detektora

3. Montaż czujki

1. Jeśli to konieczne, zdejmij osłonkę otworu zatrzasku (rys. 3/❶).
2. Włóż śrubokręt w otwór zatrzasku (rys. 3/❷) i albo
 - a) przesunąć w górę śrubokręt lub
 - b) obróć śrubokręt

Następnie uchyl pokrywę (rys. 3/❸) z podstawy detektora (rys. 3/❹).

3. Wybierz właściwe położenie oraz kąt nachylenia czujki na ścianie korzystając z odpowiednich krawędzi podstawy obudowy detektora (rys. 4/A/B/C i rys. 4/I/II). Wybierz (wywierć) pasujące do wybranego położenia czujki otwory w podstawie obudowy i umieść w nich śruby mocujące oraz okablowanie. Montując czujkę na wysokości od 2,6m (maksymalnie do 3m) należy pochylić ją w dół o 2° (rys. 4/III). W razie konieczności zainstalować czujkę za pomocą wysięgnika ściennego (patrz tabela: *Akcesoria*).

❶ **Aby funkcja nadzoru wykrywania sabotażu (oderwania czujki od ściany) w pełni działa, czujka musi być zamocowana do ściany za pomocą co najmniej jednej śruby zgodnie z rysunkiem 4/❶.**

4. Zaleca się aby kabel łączący czujkę z systemem alarmowym wyprowadzić przez otwór poniżej listwy z zaciskami śrubowymi (rys. 4/❶).
5. Wybierz sposób połączenia czujki do centrali alarmowej (CA) (→ Rys. 7 i punkt 4).
6. Ustaw wymagane parametry na przełączniku **DIP** (rys. 5 / ❶) (→ punkt 5).
7. Załóż pokrywę czujki na podstawę detektora upewniając się, że „zatrzasknie” się ona na swoim miejscu.
8. Jeśli to konieczne, włóż osłonkę maskującą („zasłepkę”) otworu zatrzasku (znajdziesz ją wewnątrz czujki (rys. 5/❶)).

4. Podłączenie czujki do centrali alarmowej sygnalizacji włamania i napadu (CA)

W czujce zastosowano zintegrowaną koncepcję tzw. rezystorów charakterystycznych **End-of-Line** (EoL). Dzięki temu można monitorować stan połączenia pomiędzy czujką a CA.

Dwa rezystory sygnalizują stan detektora: **INTRUSION** (Intruz/Alarm) – rys. 5/I, **EoL** (rezystor charakterystyczny) – rys. 5/EoL.

Czujka posiada także (wewnętrzny) kontakt sabotażowy **T** (TAMPER).

- *Detektor jest dostarczany z fabrycznie zamontowanymi rezystorami (odpowiednimi dla central alarmowych **Vanderbilt** (dawniej: **Siemens**): **SPC** i **SINTONY**): $R_I = 4,7k\Omega$; $R_{EoL} = 4,7k\Omega$.*
- *Jeśli używasz innego typu centrali alarmowej (CA), może być niezbędna wymiana rezystorów na odpowiednie (rezystory powinny być z szeregu **E24** i o mocy znamionowej **0,250W**).*
- *Można również do tego celu użyć gotowych modułów z rezystorami SMD (→ *Akcesoria*, rys. 10/❶)*

4.1 Włączanie/wyłączanie nadzorowania linii dozorowej (R_{EoL})

Za pomocą zworki **1** (rys. 5/❶) określić, czy detektor ma być połączony z CA z funkcją monitorowania linii dozorowe lub bez.

Zwórka rozwarta (górną pozycją - ust. fabryczne): R_{EoL} - nadzorowanie linii dozorowej – aktywne.

Zwórka zwarta (dolną pozycją): R_{EoL} zwarty ($R_{EoL} = 0\Omega$, → Rys. 7/B)

4.2 Wymiana rezystorów

1. Wyciągnij ze złącza rezystor, który chcesz zastąpić.
2. Ukształtuj i skróć wyprowadzenia nowego rezystora (**0,25W**, średnica wyprowadzeń: 0,4 do 0,56 mm), zgodnie z szablonem (rys. 5/❹).
3. Włóż rezystor do otworów złącza tak głęboko jak to możliwe i przygnij odpowiednio.

4.3 Podłączenie czujnika do centrali alarmowej (CA)

Wszystkie rezystory (R_i i R_{EoL}) i tamper (T) są monitorowane (podłączone do C1/C3, rys. 7).

Opcjonalnie obwody alarmowy R i (C1/C2) i sabotażowy linii dozorowej T (C2/C3) mogą być również monitorowane oddzielnie. W tym przypadku dodatkowy R_{EoL} powinien być połączony przez wolny zacisk SP (rys. 7/C).

Przy takim połączeniu **Tamper** (C2/C3) jest dla nadzorowany przez osobną linię dozorową w CA.

4.4. Wejścia sterujące Walk Test (Test chodzenia) i Unset.

Stan wejść sterujących jest WYSOKI (wewnętrzny rezystor w czujce połączony „do plusa”).

Dla przełączania stanu, pomiędzy wejście sterujące a masę (0V) wymagane jest połączenie przez rezystor rzędu 2k Ω ... 47k Ω .

5. Ustawienia przełączników DIP

5.1. DIP1: Sterowanie wskaźnikiem LED Walk Test (WT – Test chodzenia)

- Dla testowania pokrycia obszarów chronionych i działania czujki używa się diody LED (świecenie diody LED pokazuje stan zadziałania czujki). Taki test nazywa się *Testem chodzenia*. Działanie diody LED można włączyć lub wyłączyć za pomocą **DIP1** (fabrycznie: LED - ON) – rys. 5/♦.
- Sterowaniem diody LED można także zarządzać zdalnie. Realizuje się to poprzez podawanie napięcia na wejście sterujące z centrali alarmowej (CA). Używając przełącznika **DIP1** można zmieniać polaryzację wejścia **WT** (→ rozdział 5, punkt 5.4).

5.2. DIP1: Polaryzacja wejścia sterującego: Unset.

- Wejście sterujące **U** (Unset - rys. 7/C.) służy do przełączania czujki ze stanu **Unset** (np. gdy CA jest w trybie rozbrojenia - ust. fabryczne) na stan **Set**. Dzięki temu możliwa jest np. kontrola pamięci alarmów w czujce (→ punkt 7.2).
- Do wyboru polaryzacji przełączania wejścia sterującego **U** jest używany przełącznik **DIP1**.
- Wejściem sterującym **U** można zarządzać zdalnie przez podawanie napięcia z centrali alarmowej CA. Używając przełącznika **DIP1** można zmieniać polaryzację wejścia **U** (→ rozdział 5, punkt 5.4).

5.3. DIP2 – DIP3: Czułość czujki

Ustawianie czułości PIR zgodnie z poniższą tabelą.

Czułość	Otoczenie	PIR	Zastosowanie
	DIP2	DIP3	
Wysoka	OFF	ON	Wymagana wyższa czułość
Standard	OFF	OFF	Domy, biura
Zwiększona stabilność	ON	ON	Miejsca z niskim poziomem zakłóceń
Maksymalna stabilność	ON	OFF	Miejsca z wysokim poziomem zakłóceń

! W przypadku systemów zgodnych z przepisami VdS, użyj ustawień czułości: "Wysoka", "Standard" lub "Zwiększona stabilność"

! Jeśli najdłuższa ściana w pokoju jest mniejsza (krótsza) niż 5m, nie należy korzystać z „Wysokiego” ustawienia czułości.

5.4. Ustawienia przełączników DIP

Funkcja	Nr. DIP	OFF (Domyślnie)	ON
WT (Test chodzenia) / U (Unset) (bez podłączenia do centrali alarmowej (CA))	1	ON	OFF
WT (Test chodzenia) / U (Unset) (polaryzacja wejścia – sterowanie z CA)		+12V (stan wysoki)	0V (stan niski)
Otoczenie	2	punkt 5.3	
Czułość PIR	3		

6. Uruchomienie

- Włączyć zasilanie.
- Odczekaj 30 sekund, aż detektor będzie gotowy (→ świecenie diody LED podczas fazy rozruchu: Rys. 8/F lub 8/G w zależności od podanego napięcia na wejścia U i WT oraz ustawienia DIP1). W trybach pracy pokazanych na rysunku (tabeli) 8/G, czujka wykonuje **automatyczny Test Chodzenia** (autowalktest) przez 3 minuty po zakończeniu fazy rozruchu (→ sygnalizacji alarmu: Rys. 8/B, zamiast 8/A).
 - ❗ Dla przeprowadzenia dłuższych testów, uaktywnić tryby testowe: U (wyłączony) i WT (Test chodzenia) (→ punkty 5.1 i 5.2).
 - ❗ Aby wyłączyć sygnalizację LED w fazie rozruchu i automatycznego Testu chodzenia, po włączeniu detektora przełączyć wejście sterujące U lub WT „w tę i z powrotem”.
- Przeprowadzić test chodzenia w całym obszarze nadzorowania (dla sprawdzenia „pokrycia” strefami i zasięgu działania detektora).
Sprawdzić generowanie alarmu, przechodząc w pozycji wyprostowanej przez nadzorowany obszar z prędkością około 1 kroku/sekundę w kierunkach pokazanych strzałkami (rys. 1, 2 lub 12, 13) i zatrzymując się.
Czujka musi również generować alarm przy przechodzeniu w pobliżu granicy zasięgu.
 - ❗ Zwróć uwagę na sygnały LED dla różnych zdarzeń (→ Rys.8).

7. Obsługa i konserwacja

7.1 Kontrola funkcji sprawnego działania (autotest)

Detektor wyposażony jest w funkcję automatycznego testowania swojego działania (*autotest*), która działa w sposób ciągły.

Usterka (np. uszkodzenie czujnika) jest zgłaszane jako "Awaria" (FAULT) i jeśli tryby: U (Unset) i WT (Test chodzenia) są aktywne, to sygnalizowane jest to przez diodę LED świecącą na żółto (rys. 8E).

7.2 Wyświetlanie pamięci alarmów

Informacje o alarmach, które zostały wygenerowane podczas ostatniego cyklu uzbrojenia czujki są przechowywane się w pamięci detektora.

Zapisane w pamięci detektora alarmy są pokazywane przez diodę LED gdy tryb U → ON i WT → OFF (rys. 8/I). Przy zmianie trybu wyjścia sterującego U - alarmy są kasowane z pamięci czujki.

7.3 Uszczelnienie detektora

Jeżeli istnieje potrzeba uszczelnienia obudowy detektora to można to zrobić stosując np. przezroczysty silikon techniczny między podstawą a obudową czujnika.

7.4 Konserwacja

Detektor należy regularnie sprawdzać (co najmniej raz w roku), aby upewnić się, że działa prawidłowo (przez przeprowadzenie testu czujek np. „zdejmując” zasilanie i przejście procedury rozruchowej) oraz upewniając się że czujnik jest wolny od brudu, wilgoci i czy jest prawidłowo zamocowany.

8. Niedomagania i ich usuwanie

Czujka nie wykrywa poruszającego się człowieka:

- Sprawdź wartość napięcia zasilania i jego polaryzację
- Sprawdź czy lustro jest na swoim miejscu.

Nie działa wskaźnik LED:

- Sprawdź ustawienia, sygnały sterujące i polaryzację oraz ustawienia przełącznika **DIP** (→ punkt

5). Nie dochodzi sygnał alarmowy do centrali

- Sprawdź wyjście sygnału alarmu z czujnika (**C1, C2** ew. **C3**).
- Sprawdź linię alarmową (linię dozorową do centrali CA).

Przypadkowe (nieuzasadnione) lub ciągłe alarmy:

- Sprawdź ustawienie czułości czujki.
Przełącz czujkę w *Test chodzenia*, zamaskuj okno detekcyjne papierem lub kartonem i odczekaj 30sek.
- Jeśli dioda świeci ciągle - czujka jest uszkodzona
- Jeśli dioda zgaśnie: zlokalizuj źródła zakłóceń w obszarze nadzorowania
- Usuń przyczynę alarmów.
- Zmień usytuowanie detektora lub odchyl go o 2°(rys. 4/I/II)

Zbyt mały zasięg:

- Sprawdź wysokość montażu i pochylenie (rys. 1, 2, 12, 13)
- Sprawdź stan czystości okna detekcyjnego i lustra.
- Sprawdź ustawienie czułości (→ punkt 5.3).

9. Opcje

9.1 Wymiana lustra

Opcjonalne lustro kurtynowe daje możliwość szczelnego pokrycie obszaru. Uzyskuje się to poprzez zachodzące na siebie „wiązki detekcji” pokrywające obszar chroniony.

1. Otworzyć obudowę czujki (→ punkt 3).
2. Obróć na zawiasie (w obudowie czujki) „fabryczne” lustro szerokokątne (Rys. 11/●) i wyjąć je z obudowy (jeśli jest to konieczne, lekko podważyć za pomocą śrubokręta) i wymienić je na lustro kurtynowe.
3. Przeprowadzić *Test chodzenia* (→ punkt 6).

9.2 Odporność na zwierzęta domowe (tj. zdolność do ignorowania małych zwierząt) (tylko PDM-112) (→ instrukcja klipsa "Pet clip").

ⓘ Nie stosować klipsa 'Pet clip' w przypadku lustra kurtynowego.

10. Dane techniczne

Parametr	→ rys. 7
Napięcie zasilania (U_{zas})	9 ... 16V _{DC} nominalnie - 12 V _{DC}
Maksymalne tętnienia U_{zas} (0...100Hz)	1V _{SS}
Pobór prądu	
Brak alarmu	2,5mA (rms), 2,8mA (<i>max peak</i>)
Alarm (LED – włączony)	3,4mA (rms), 4,7mA (<i>max peak</i>)
Czas: Start-up (<i>faza rozruchu</i>)	30s
Temperatura pracy	-10°C...+55°C
Temperatura przechowywania	-20°C...+60°C
Wilgotność	< 85 %rF, bez kondensacji
Kategoria ochronna obudowy	IP41/IK02
Poziomy wejść sterujących	$V_{low, max} = 1,5V$ $V_{high, min} = 3,5V$ $R_{Pull-up (wewn.)} = 470k\Omega$
Obciążalność wyjść	30 V _{DC} /0,1 A
Rezystory montowane „fabrycznie”:	
R_I	4,7k Ω \pm 5%, 250mW
R_{EoL}	4,7k Ω \pm 5%, 250mW

Vanderbilt Industries niniejszym oświadcza, że produkt ten spełnia wymagania i inne odpowiednie przepisy Dyrektywy 1999/5/EC dla R&TTE oraz Dyrektywy 2004/108/EC w zakresie kompatybilności elektromagnetycznej (EMC).

Dodatkowe informacje na stronie: <http://www.magic-detector.pl/magic/polski/>