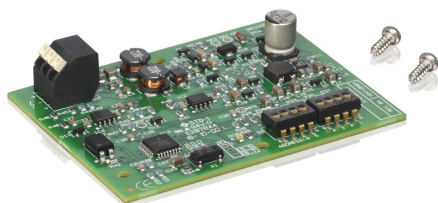


PVA-1WEOL – moduł podrzędny kończący linię

www.boschsecurity.pl



BOSCH
Technologia bliżej nas



- ▶ Kompatybilność z liniami głośnikowymi 100, 70 lub 50 V
- ▶ Zasilanie modułu przez linię głośnikową (sygnał pilota)
- ▶ Do jednej linii głośnikowej można podłączyć wiele modułów
- ▶ Możliwość podłączenia 60 modułów
- ▶ EN 54-16: 2008

Moduł podrzędny kończący linię (EOL) monitoruje poprawności działania linii głośnikowej. W połączeniu z modułem głównym EOL, wbudowanym w każdym sterowniku i routerze systemu PAVIRO, można monitorować linię głośnikową pod kątem zdarzeń zwarcia i otwartego obwodu. W kontroli instalacji pomagają kontrolki stanu. Więcej szczegółów można znaleźć w dokumentacji programu IRIS-Net i sterownika/routera.

Dioda LED sygnalizacji stanu	Opis
Wył.	Brak napięcia zasilania
Miga powoli (z częst. 2 Hz)	Moduł jest gotowy
Miga szybko (z częst. 10 Hz)	Trwa otrzymywanie danych

Certyfikaty i świadectwa

EN 54-16: 2008

Planowanie



Uwaga

Należy upewnić się, że są spełnione wszystkie przepisy dotyczące bezpieczeństwa. Zaleca się montaż modułu na podkładkach.



Uwaga

Adres modułu musi być unikatowy dla wszystkich modułów podłączonych do jednego sterownika lub routera.

		6	5	4	3	2	1	Adres modułu
Mikroprzełącznik S2		Mikroprzełącznik S1						
4	3	2	1	4	3	2	1	
		WYŁ.	WYŁ.	WYŁ.	WYŁ.	WYŁ.	WYŁ.	0 (nie połączono)
		Wył.	Wył.	Wył.	Wył.	Wył.	Wł.	1
		Wył.	Wył.	Wył.	Wył.	Wł.	Wył.	2
		Wył.	Wył.	Wył.	Wył.	Wł.	Wł.	3
		Wył.	Wył.	Wył.	Wył.	Wył.	Wył.	4
		Wył.	Wył.	Wył.	Wł.	Wył.	Wł.	5
		Wył.	Wył.	Wył.	Wł.	Wł.	Wył.	6
		Wył.	Wył.	Wył.	Wł.	Wł.	Wł.	7
		Wył.	Wył.	Wł.	Wł.	Wył.	Wył.	8
		Wył.	Wył.	Wł.	Wył.	Wył.	Wł.	9
		Wył.	Wył.	Wł.	Wył.	Wł.	Wył.	10
		Wył.	Wył.	Wł.	Wł.	Wył.	Wył.	11
		Wył.	Wył.	Wł.	Wł.	Wył.	Wył.	12
		Wył.	Wył.	Wł.	Wł.	Wył.	Wł.	13
		Wył.	Wył.	Wł.	Wł.	Wł.	Wył.	14
		Wył.	Wył.	Wł.	Wł.	Wł.	Wł.	15
		Wył.	Wł.	Wył.	Wył.	Wył.	Wył.	16
		Wył.	Wł.	Wył.	Wył.	Wył.	Wł.	17
			:	:	:	:	:	:
		Wł.	Wł.	Wł.	Wł.	Wył.	Wył.	60
	WYŁ.							Zarezerwowany
	Wł.							
WYŁ.								Aby aktywować diodę LED stanu, należy przestawić na 5 minut przełącznik z położenia Wł. na WYŁ.
Wł.								

* Ustawienia mikroprzełącznika na module (ustawienia fabryczne są oznaczone czcionką pogrubioną)

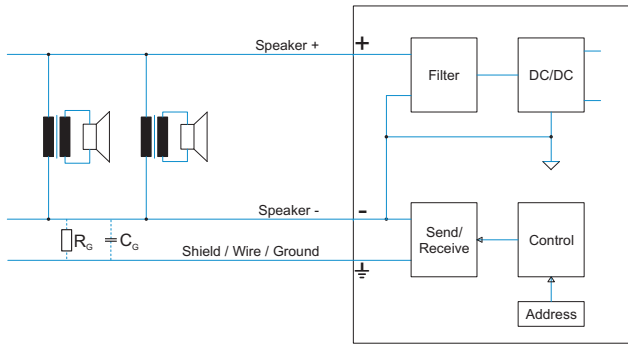
Dołączone części

Liczba	Element
1	PVA-W1EOL
2	Śrubowe
1	Uwagi dotyczące instalacji

Dane techniczne

Zasilanie sieciowe	18–22 kHz, 8 V _{eff} , 20 mW
Minimalny R _G (rezystancja między linią głośnika i uziemieniem)	1,5 MΩ

Maksymalny C _G (pojemność między linią głośnika i uziemieniem)	400 nF
Temperatura pracy	Od -5°C do +45°C
Wymiary urządzenia (szerokość × wysokość × głębokość)	78 × 15 × 60 mm
Masa netto	30 g



Schemat połączeń

Zamówienia - informacje

PVA-1WEOL – moduł podrzędny kończący linię

Moduł podrzędny kończący linię (EOL)

Numer zamówienia **F.01U.305.077**

Reprezentowana przez:

Poland

Robert Bosch Sp. z o.o.
Jutrzenki 105 str.
02-231 Warszawa
Phone: +48 22 715 4101
Fax: +48 22 715 4105
pl.securitysystems@bosch.com
www.boschsecurity.pl